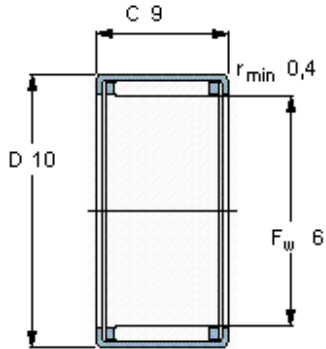


Jehlová ložiska, lisované pouzdro

Základní rozměry			Základní hodnoty zatížení		Hodnoty rychlosti		Označení
F _w	D	C	dynamické C	statické C ₀	Referenční rychlost	Omezující rychlost	
mm			kN		ot/min		-
6	10	9	2,81	2,7	20000	22000	HK 0609



Odpovídající příslušenství

IR vnitřní kroužek	-
LR vnitřní kroužek	-
Těsnění G	G 6x10x2 S
SD těsnění	-